

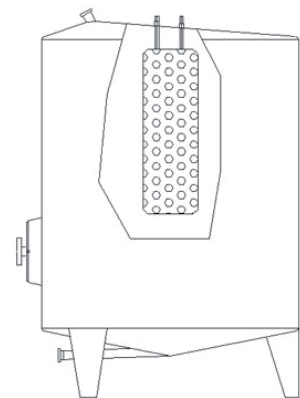
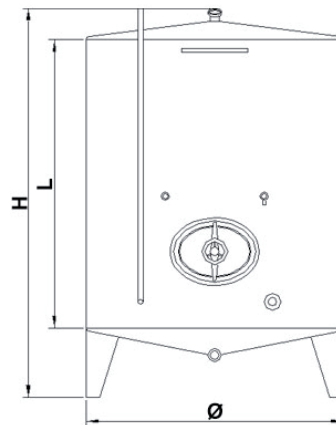
Klassischer Rundbehälter

Ausstattung:

Werkstoff Tank 1.4301 V2A 3d-außen marmoriert
 Tankdeckel 1.4404 V4A
 Tank stehend auf geschlossenen Füßen
 Mannloch Laveggi A5 mit VA Knebel
 Standanzeige DN 15 - Kosthahn DN 15
 Einfüllstutzen DN 50
 Restauslauf DN 50
 Zapfloch mit Verstärkungsplatte

Zusatzausrüstung:

Armaturenset
 Zwischenböden- Einteilung nach Kundenwunsch
 Einfülldom 200-400mm
 Thermometer analog oder digital
 Heiz-/Kühlmantel
 höhenverstellbare Füße
 Abstichvorrichtung
 Tank komplett V4A



Volumen L	Ø	Mantelhöhe L mm	Gesamthöhe H mm
660	920	1.000	1550
830	920	1.250	1800
1.000	920	1.500	2.000
1.500	960	2.000	2.500
1.500	1120	1.500	2.000
2.000	1280	1.500	2.050
2.000	1120	2.000	2.550
2.600	1280	2.000	2.550
3.000	1400	2.000	2.550
3.000	1300	2.250	2.800
3.500	1460	2.000	2.550
4.000	1600	2.000	2.600
5.000	1800	2.000	2.700
6.000	1800	2.250	2.950
7.000	1860	2.500	3.200
8.000	1850	3.000	3.700
9.000	1920	3.000	3.700
10.000	2030	3.000	3.700
12.000	2220	3.000	3.700
15.000	2330	3.500	4.500
20.000	2400	4.500	5.500

Alle Maße sind Beispielmaße - individuelle Wunschmaße in Absprache möglich!