

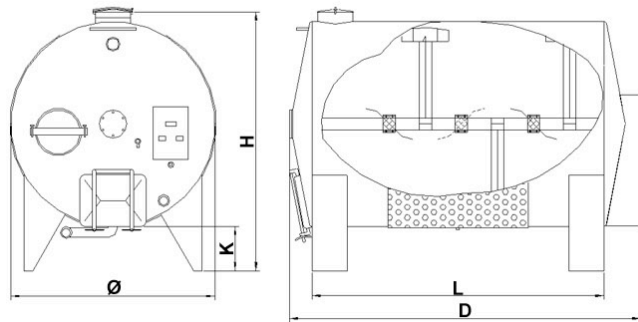
# Maische- Rührwerkank liegend

## Ausstattung:

Werkstoff 1.4301 V2A außen marmoriert  
 Tank stehend auf geschlossenen Füßen  
 Maischemannloch rechteckig 540x420 mm  
 Schauglas ( Bullauge)  
 Restauslauf DN 100  
 Zapfloch mit Verstärkungsplatte  
 Kosthahn DN 15  
 Einfülldom – 400mm  
 Heiz-/Kühlmantel  
 Schaltkasten mit Automatik Temperatur- und Rührintervall

## Zusatzausstattung:

Kugelventil DN100  
 Scheibenventil u Zapflochklappe  
 Wein-Mannloch  
 Restauslauferhöhung  
 Standanzeige



Volumen L	Ø	Gesamthöhe H mm	Mantellänge L mm	Gesamtlänge D mm	Restauslauf mm	K	Heizfläche m <sup>2</sup>	Leistung Kw
4.000	1.480	2200	2.250	3.100	400		5	2,2
5.000	1.680	2.200	2.250	3.100	400		5,5	2,2
6.000	1.750	2.250	2.500	3.350	400		6,0	3,0
7.000	1.860	2.400	2.500	3.400	400		6,5	3,0
8.000	1.920	2.500	2.750	3.700	450		7,2	3,0
9.000	1.920	2.500	3.000	4.000	450		7,8	3,0
10.000	1.950	2.600	3.250	4.250	500		8,6	4,0
12.000	2.080	2.700	3.500	4.550	500		9,4	4,0
15.000	2.150	2.900	3.750	4.750	500		12,0	5,0
20.000	2.450	3.050	4.250	5.300	500		14,0	6,0

**Alle Maße sind Beispielmaße - individuelle Wunschmaße in Absprache möglich!**