

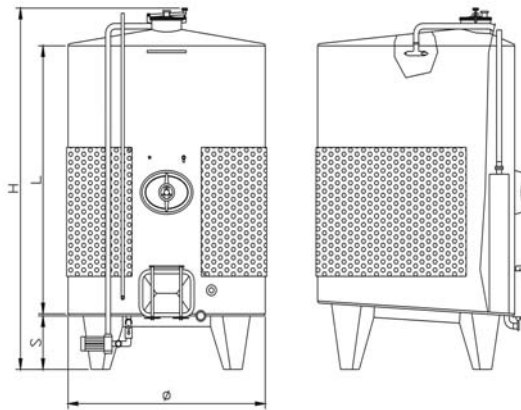
Rotwein-Überschwalltank

Ausstattung:

Werkstoff Tank 1.4301 V2A 3 – außen marmoriert
 Tank stehend auf geschlossenen Füßen
 Maischemannloch 540x420 mm
 Flachboden mit 6–8% Gefälle
 Standanzeige DN 15 - Kosthahn DN 15
 Restauslauf DN 100
 Zapfloch mit Verstärkungsplatte
 Einfülldom – 400mm
 Heiz-/Kühlmantel
 Überschwalleinrichtung mit Pumpe und Rotor
 Innenliegendes Rundsieb zur Absaugung

Zusatzausstattung:

Kugelventil DN 100
 Scheibenventil u Zapflochklappe
 Wein-Mannloch
 Restauslauferhöhung
 Pumpe mit Gummi Rotor
 Mannloch mit Zahnstangenkurbel



Volumen L	Ø	Mantelhöhe	Höhe H mm	Restauslauf S	Heizfläche m ²
4.000	1.650	2.000	2.850	500	4
5.000	1.850	2.000	2.900	500	5
6.000	1.940	2.000	2.900	500	6
7.000	2.000	2.250	3.150	500	7
8.000	2.150	2.250	3.150	500	8
9.000	2.150	2.500	3.400	500	9
10.000	2.250	2.500	3.400	500	9
12.000	2.460	2.500	3.450	500	10
15.000	2.460	3.000	3.950	500	11

Alle Maße sind Beispielmaße - individuelle Wunschmaße in Absprache möglich!