

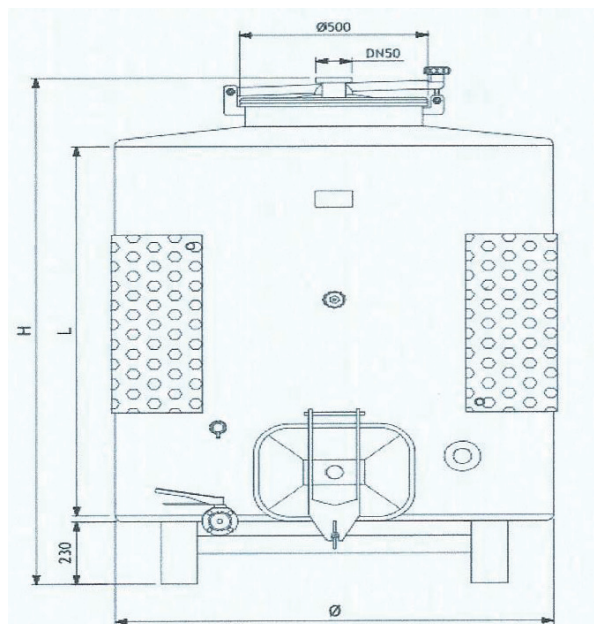
# Maische Transporttank

## Ausstattung:

Werkstoff Tank 1.4301 V2A  
Werkstoff Deckel 1.4404 V4A  
Befülldom 500 mm  
Probierhahn DN 20  
Tank stehend auf geschlossen Füßen  
Restauslauf DN 50 –Klarablauf DN 50  
Einfüllstutzen DN 50 + Gewinde Rd 78  
Maische-Mannloch rechteckig

## Zusatzausrüstung:

Tank komplett V4A  
Thermometer analog oder digital  
Befülldom 1000 mm  
innenliegendes Sieb  
Standanzeige  
Scheibenventil 32Mz/38Pf & Tankklappe  
Kugelventile NW 50 – NW 100



Volumen L	Ø mm	Kühlfläche m <sup>2</sup>	Höhe H mm
1.200	1.150	1,20	1.750
1.600	1.200	1,50	2.050
2.000	1.300	1,80	2.050
2.500	1.470	2,10	2.060
3.000	1.650	2,50	2.080

**Alle Maße sind Beispielmaße - individuelle Wunschmaße in Absprache möglich!**