

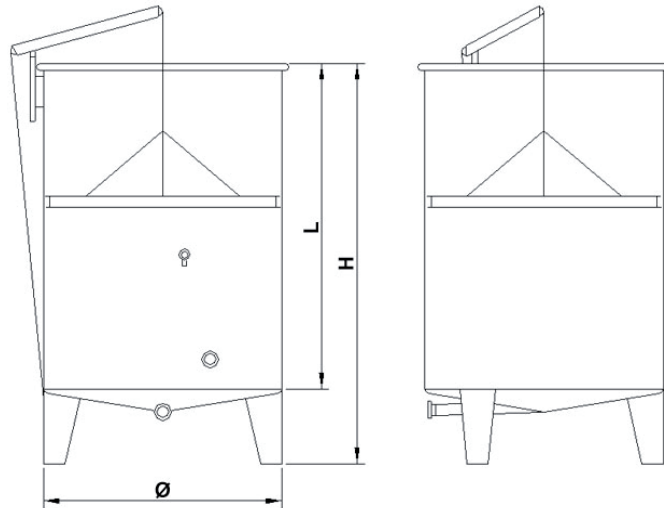
Immervolltank

Ausstattung:

Werkstoff Tank 1.4301 V2A
 Werkstoff Schwimmdeckel 1.4404 V4A
 Tank stehend auf geschlossen Füßen
 Kosthahn DN 15
 Leiterbügel ab 1.100 L
 Pumpe
 Schlauch
 Restauslauf DN 50
 Galgen
 Zapfloch mit Verstärkungsplatte
 Einfüllstutzen DN 50

Zusatzausrüstung:

Tank komplett V4A
 Thermometer analog oder digital
 Winde mit Bremse
 Mannloch Laveggi A5 mit VA Knebel
 Armaturensatz
 Standanzeige
 Heiz-Kühlmantel
 höhenverstellbare Füße
 Staubdeckel
 auch als Maischetank mit Maische-Mannloch und
 großem Auslauf lieferbar!



Volumen L	Ø	Mantelhöhe L mm	Höhe H mm ohne Galgen	
600	800	1.250	1.600	
750	900	1.250	1.600	
1.100	960	1.500	1.850	
1.500	1.150	1.500	1.850	
2.000	1.300	1.500	1.850	
2.600	1.300	2.000	2.350	
3.000	1.400	2.000	2.400	
4.000	1.600	2.000	2.400	mit Winde
5.000	1.800	2.000	2.400	mit Winde
6.000	1.850	2.250	2.650	mit Winde
7.300	1.930	2.500	2.950	mit Winde
8.000	2.040	2.500	2.950	mit Winde

Alle Maße sind Beispielmaße - individuelle Wunschmaße in Absprache möglich!